

ТЕХНИЧЕСКА ХАРАКТЕРИСТИКА

ДЮБЕЛ - PD – без опорен пръстен, за изолационни плоскости

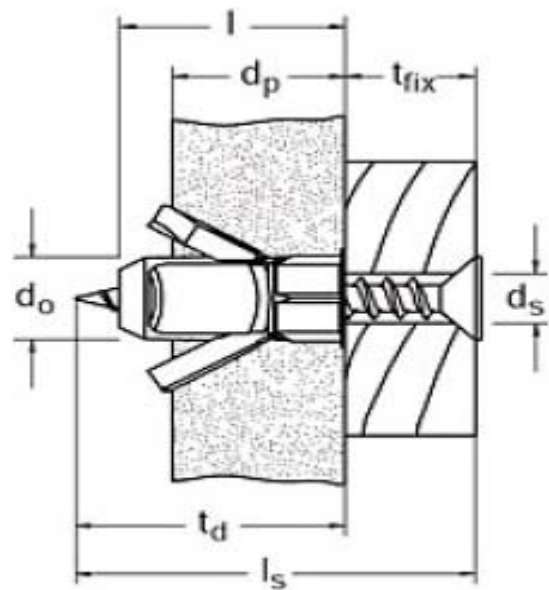
**Board fixing PD**



**Характеристики:** подходящ за плоскости гипсови – хоросанови и фиброплоскости, както и плоскости от стърготини/дървесина  
За поставяне на : лампи, картини, малки окачени стенни рафтове, дрехи, ел.ключове, закачалки за хавлии, стъклени шкафове олекотени, корнизи за пердета.



Размери – виж стр.2



Type	Art.-No.	<input type="checkbox"/> ETA <input type="checkbox"/> DIBt	drill $d_o$ [mm]	min. drill hole depth $t$ [mm]	panel thickness [mm]	anchor length $l$ [mm]	chipboard screw $d_s \times l_s$ [mm]	max. usable length $t_{fix}$ [mm]	qty. per box pcs.	outer carton pcs.
PD 8	024771	-	8	31	6	29	4	-	100	5000
PD 10	015935	-	10	30	7	28	5	-	100	2500
PD 12	015937	-	12	29	9	27	6	-	50	2500